

Hochleistungsstapler mit optimaler Energieeffizienz

Elektrisch-hydraulische Lenkung für verbesserten Bedienkomfort

Seitlicher Batteriewechsel mit SnapFit

Schnell und intuitiv anpassbares Bedienkonzept

Fahrerorientiertes Ablagen-Design

Kompakthubgerüst für beste Durchsicht



EFG 316k/316/318k/318/320

Elektro-Vierradstapler (1.600/1.800/2.000 kg)

Mit unserem Technologiekonzept Pure Energy erreichen wir beste Energieeffizienz bei höchster Leistung. Durch den Einsatz der fortschrittlichsten Drehstromtechnologie sowie dem Kompakthydraulikaggregat reduzieren wir den Verbrauch signifikant – bei gleichzeitiger Steigerung der Umschlagleistung. Das beweisen Messungen gemäß VDI-Zyklus: Bei höchster Umschlagleistung verbrauchen unsere neuen EFG der Baureihe 2 und 3 bis zu 15 Prozent weniger Energie als vergleichbare Wettbewerbsmodelle.

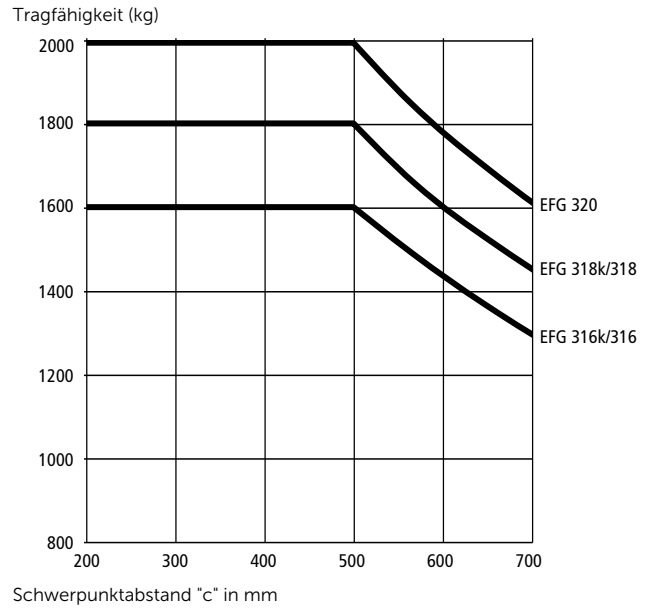
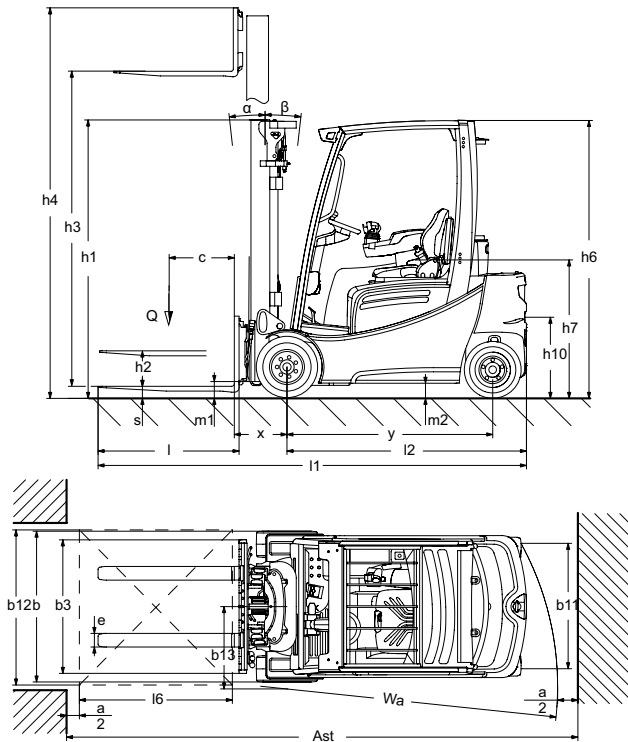
Bedarfsgerechte Arbeitsprogramme der Fahrzeuge mit variablen Fahr-/Hubgeschwindigkeiten lösen ihre Transport- und Stapelaufgaben mit optimaler Energieeffizienz. Die stufenlos einstellbare Lenksäule und die Armlehne ermöglichen die Anpassung an jede Fahrergröße. Dank Einpunktverstellung über zwei verstellbare Achsen ist die individuelle Einstellbarkeit der primären

Bedienelemente besonders einfach. Batteriewechsel so einfach wie tanken: Drei unterschiedliche Batteriewechselmöglichkeiten bieten jedem Anwender – auch im Dreischichtbetrieb – ein komfortables Arbeiten.

Das technische Design überzeugt durch robuste, stabile Fahrzeugauslegung, Servicefreundlichkeit und zukunftsweisende Technik.

- Robuste Bauweise mit Stahlkotflügeln, Stahlhauben und geschützter Beleuchtung.
- Geschlossener Rahmen – auch unter der Batterie – für mehr Stabilität und Schutz.
- Wartungsfreie Komponenten (z. B. Bremse und Getriebe).
- Zukunftsweisende Technik mit Halogenlampen und Leuchtdioden.

EFG 316k/316/318k/318/320



	Standard-Hubgerüst-Ausführungen EFG 316k/316/318k/318/320								Tragfähigkeitstabelle (kg)		
	Hub h_3 (mm)	Höhe Hubgerüst eingefahren h_1 (mm)		Freihub h_2 (mm)		Höhe Hubgerüst aus- gefahren h_4 (mm)		Neigung Hubgerüst vor/zurück α/β (°)	c=500 ohne Seitenschieber, einfach Solid bereift		
		EFG 316k / 316	EFG 318k / 318 / 320	EFG 316k / 316	EFG 318k / 318 / 320	EFG 316k / 316	EFG 318k / 318 / 320		EFG 316k / 316	EFG 318k / 318	EFG 320
Zweifach ZT	3000	2060	2067	150	150	3590	3612	7/6	1600	1800	2000
	3100	2110	2117	150	150	3690	3712	7/6	1600	1800	2000
	3300	2210	2217	150	150	3890	3912	7/7	1600	1800	2000
	3500	2310	2317	150	150	4090	4112	7/7	1600	1800	2000
	3700	2410	2417	150	150	4290	4312	7/7	1600	1800	2000
	4000	2560	2567	150	150	4590	4612	7/7	1600	1800	2000
Zweifach ZZ	4500	2810	2817	150	150	5090	5112	7/7	1600	1800	2000
	3100	2065	2072	1475	1430	3690	3742	7/6	1600	1800	2000
	3180	2105	2112	1515	1470	3770	3822	7/6	1600	1800	2000
	3300	2165	2172	1575	1530	3890	3942	7/7	1600	1800	2000
	3500	2265	2272	1675	1630	4090	4142	7/7	1600	1800	2000
	3700	2365	2372	1775	1730	4290	4342	7/7	1600	1800	2000
Dreifach DZ	4000	2515	2522	1925	1880	4590	4642	7/7	1600	1800	2000
	4250	1975	1982	1385	1340	4840	4892	7/6	1600	1800	2000
	4400	2025	2032	1435	1390	4990	5042	7/6	1600	1800	2000
	4640	2105	2112	1515	1470	5230	5282	7/5	1600	1800	2000
	4700	2125	2132	1535	1490	5290	5342	7/5	1600	1800	2000
	4800	2165	2172	1575	1530	5390	5442	7/5	1600	1800	2000
	5000	2235	2242	1645	1600	5590	5642	7/5	1600	1800	2000
	5500	2415	2422	1825	1780	6090	6142	7/5	1350	1500	1500
	6000	2585	2592	1995	1950	6590	6642	7/5	1150	1300	1300
6500	2765	2772	2175	2130	7090	7142	7/5	950	1100	1100	

Technische Daten nach VDI 2198

Kennzeichen	Beschreibung	Einheit	Jungheinrich					
			EFG 316k	EFG 316	EFG 318k	EFG 318	EFG 320	
1.1	Hersteller (Kurzbezeichnung)		Jungheinrich					
1.2	Typzeichen des Herstellers		EFG 316k	EFG 316	EFG 318k	EFG 318	EFG 320	
1.3	Antrieb		Elektro					
1.4	Bedienung Hand, Geh, Stand, Sitz, Kommissionierer		Sitz					
1.5	Tragfähigkeit/Last	Q t	1,6	1,6	1,8	1,8	2	
1.6	Lastschwerpunktabstand	c mm	500					
1.8	Lastabstand	x mm	344	344	364	364	364	
1.9	Radstand	y mm	1400	1508	1400	1508	1508	
Gewichte	2.1.1	Eigengewicht incl. Batterie (s. Zeile 6.5)	kg	2.994	2.965	3.159	3.130	3.290
	2.2	Achslast mit Last vorn/hinten	kg	3.995 / 599	4.033 / 532	4.413 / 546	4.437 / 493	4.753 / 537
	2.3	Achslast ohne Last vorn/hinten	kg	1.362 / 1.632	1.474 / 1.491	1.399 / 1.760	1.512 / 1.618	1.503 / 1.787
Räder/Fahwerk	3.1	Bereifung		SE(L) / SE(L)	SE(L) / SE(L)	SE / SE	SE / SE	SE / SE
	3.2	Reifengröße, vorn	mm	18 x 7-8	18 x 7-8	200 / 50-10	200 / 50-10	200 / 50-10
	3.3	Reifengröße, hinten	mm	16 x 6-8				
	3.5	Räder, Anzahl vorn/hinten (x = angetrieben)		2x/2				
	3.6	Spurweite, vorn	b ₁₀ mm	904	904	914	914	914
	3.7	Spurweite, hinten	b ₁₁ mm	830				
	3.7	Spurweite, hinten	b ₁₁ mm	830				
Grundabmessungen	4.1	Neigung Hubgerüst/Gabelträger vor/zurück	α/β °	7/6				
	4.2	Höhe Hubgerüst (eingefahren)	h ₁ mm	2.060	2.060	2.067	2.067	2.067
	4.3	Freihub	h ₂ mm	150				
	4.4	Hub	h ₃ mm	3.000				
	4.5	Höhe Hubgerüst ausgefahren	h ₄ mm	3.590	3.590	3.612	3.612	3.612
	4.7	Höhe Schutzdach (Kabine)	h ₆ mm	2.040				
	4.8	Sitzhöhe/Standhöhe	h ₇ mm	920				
	4.12	Kupplungshöhe	h ₁₀ mm	410				
	4.12.1	2. Kupplungshöhe	mm	580				
	4.19	Gesamtlänge	l ₁ mm	3.140	3.248	3.140	3.248	3.248
	4.20	Länge einschl. Gabelrücken	l ₂ mm	1.990	2.098	1.990	2.098	2.098
	4.21	Gesamtbreite	b ₁ /b ₂ mm	1.060	1.060	1.120	1.120	1.120
	4.22	Gabelzinkenmaße	s/e/l mm	40 / 100 / 1.150				
	4.23	Gabelträger ISO 2328, Klasse/Typ A, B		2A				
	4.24	Gabelträgerbreite	b ₃ mm	980				
	4.31	Bodenfreiheit mit Last unter Hubgerüst	m ₁ mm	97	97	105	105	105
	4.32	Bodenfreiheit Mitte Radstand	m ₂ mm	100				
4.33	Arbeitsgangbreite bei Palette 1000 x 1200 quer	Ast mm	3.403	3.526	3.403	3.526	3.526	
4.33.5	Arbeitsgangbreite bei Palette 800 x 1200 (lang)	Ast mm	3.599	3.725	3.599	3.725	3.725	
4.35	Wenderadius	W _a mm	1.859	1.985	1.859	1.985	1.985	
4.36	Kleinster Drehpunktabstand	b ₁₃ mm	498	562	498	562	562	
Leistungsdaten	5.1	Fahrgeschwindigkeit mit/ohne Last	km/h	17 / 17				
	5.2	Hubgeschwindigkeit mit/ohne Last	m/s	0,49 / 0,6	0,49 / 0,6	0,44 / 0,55	0,44 / 0,55	0,4 / 0,55
	5.3	Senkgeschwindigkeit mit/ohne Last	m/s	0,55 / 0,55				
	5.5	Zugkraft mit/ohne Last	N	2.150 / 2.450	2.100 / 2.450	2.000 / 2.300	2.000 / 2.300	1.900 / 2.300
	5.6	Max. Zugkraft mit/ohne Last	N	12.700 / 12.700	12.700 / 12.700	12.400 / 12.200	12.400 / 12.200	12.300 / 12.000
	5.7	Steigfähigkeit mit/ohne Last	%	12 / 20				
	5.8	Max. Steigfähigkeit mit/ohne Last	%	27 / 35	27 / 35	26 / 35	25 / 35	24 / 35
	5.9	Beschleunigungszeit mit/ohne Last	S	3,8 / 3,4	3,8 / 3,4	3,9 / 3,5	3,9 / 3,5	4 / 3,5
	5.10	Betriebsbremse		elektrisch/mechanisch				
	Elektrik	6.1	Fahrmotor, Leistung S2 60 min.	kW	4,5 / 4,5			
6.2		Hubmotor, Leistung bei S3 15%	kW	11,5				
6.3		Batterie nach DIN 43531/35/36 A, B, C, nein		A 43531				
6.4		Batteriespannung/Nennkapazität K5	V/Ah	48 / 625	48 / 750	48 / 625	48 / 750	48 / 750
6.5		Batteriegewicht	kg	855	1.025	855	1.025	1.025
		Batterieabmessungen L/B/H	mm	830 / 630 / 627	830 / 738 / 627	830 / 630 / 627	830 / 738 / 627	830 / 738 / 627
6.6		Energieverbrauch nach VDI-Zyklus	kWh/h	4,3 ¹⁾	4,5 ¹⁾	4,8 ¹⁾	4,8 ¹⁾	5 ¹⁾
6.7		Umschlagleistung	t/h	128	128	136	136	144
6.8	Energieverbrauch bei max. Umschlagleistung	kWh/h	5	5	5	5	5,5	
Sonst.	8.1	Art der Fahrsteuerung		Impuls/AC				
	8.2	Arbeitsdruck für Anbaugeräte	bar	200				
	8.3	Ölstrom für Anbaugeräte	l/min	25				
	8.4	Schalldruckpegel nach EN 12053, Fahrerohr	dB (A)	67				
	8.5	Anhängerkupplung, Art/Typ DIN		DIN 15170/H				

¹⁾ 60 VDI-Arbeitsspiele/h, Toleranzen +/- 10 % möglich

Vorteile nutzen



Pure Energy

Mit unserem Technologiekonzept Pure Energy erreichen wir beste Energieeffizienz bei höchster Leistung. Fortschrittlichste Drehstromtechnologie.

- Kompaktsteuerung.
- Kompakthydraulikaggregat.
- Bedarfsgerechte Ansteuerung der Hydrauliken/Motoren.

Komfortabler Arbeitsplatz

Der ergonomisch gestaltete Fahrerplatz gewährleistet ein entspanntes, ermüdungsfreies Arbeiten auch über lange Schichten:

- Leichte elektrische Lenkung durch geringere Lenkkräfte, reduzierte Lenkradumdrehungen und kleineres Lenkrad.
- Der Wegfall der hydraulischen Bauteile im Kniebereich reduziert die Lenkgeräusche und bietet mehr Beinfreiheit.
- In Höhe und Neigung verstellbare Lenksäule.
- Besonders komfortable Bedienung durch Integration aller entscheidenden Bedienelemente in die mitschwingende Armlehne (in Höhe und Länge verstellbar).
- Geringe Vibrationen durch Entkopplung der Kabine vom Chassis („Floating Cab“).
- Übersichtliche Anzeigeinstrumente.
- Freie Sicht auf die Last durch optimierte Ketten- sowie Schlauchanordnung.
- Kompakt geschachteltes Profilkpaket mit ausgezeichneter Durchsicht.

Professionelles Batteriemangement

Seitlicher Batteriezugang:

- Individuelle Wechselsysteme mit Niederhubwagen, Stapler oder Kran.

- Einfaches, platzsparendes Laden durch seitliche Türöffnung.
- Einfache Bereitstellung zur Wartung.
- Sicherer horizontaler Transport.

Wartungsfreies Bremssystem

Drei wartungsfreie Bremssysteme sorgen für ein sicheres, bequemes Abbremsen:

- Motorbremse für verschleißfreies generatorisches Bremsen mittels Fahrpedal im Normalbetrieb.
- Automatisch einfallende Feststellbremse für sicheren Halt auch auf Rampen.
- Wartungsfreie Scheibenbremse für maximale Abbremsung mittels Bremspedal in Gefahrensituationen.

Wartungsfreie Motoren

Die Motoren der neuen Drehstromgeneration bestechen durch ihr leises und präzises Fahrverhalten in allen Leistungsstufen:

- Hohes Drehmoment für schnelle Arbeitsspiele.
- Lebensdauerschmierung der Hauptkomponenten.
- Einzelne Radmotoren für einfacheren Servicezugang.
- Staub- und Spritzwasserschutz nach IP 54.

Sicherheitssysteme

Hohe Fahrdynamik und Leistung erfordern auch ein hohes Maß an Sicherheit. Deshalb bieten die EFG der Reihen 2 und 3 eine umfassende Sicherheitsausstattung:

- Deaktivierung der Hydraulikfunktionen bei nicht besetztem Sitz.

- Kein Zurückrollen auf Rampen bzw. Steigungen durch automatische Feststellbremse – auch bei abgeschaltetem Motor.
- Automatische Reduzierung der Fahrgeschwindigkeit bei Kurvenfahrt durch Jungheinrich Curve Control.
- Fahrgeschwindigkeitsanzeige.

Eine Reihe von Fahrerassistenzsystemen (optional) bietet zusätzliche Sicherheit für Fahrer, Stapler und Ladegut:

- Access Control: Die Zugangskontrolle, die den Stapler erst nach Ablauf einer Sequenz von Sicherheitsmechanismen freibt:

1. Gültige Zugangsberechtigung.
2. Geschlossener Sitzschalter.
3. Geschlossener Gurt.

- Drive Control: Die Fahrgeschwindigkeitskontrolle, die die Fahrgeschwindigkeit sowohl bei Kurvenfahrt als auch ab einer definierten Hubhöhe automatisch reduziert.
- Lift Control: Die Hubgeschwindigkeitskontrolle, die zusätzlich zur Fahrgeschwindigkeitsreduzierung auch die Neigegeschwindigkeit des Hubmastes ab einer definierten Hubhöhe automatisch reduziert. Der Neigungswinkel wird dabei auf einem separaten Display angezeigt.

Intelligente Elektronik

- Ruckfreies Fahren, dynamisches Reversieren und millimetergenaues Positionieren.
- Optimale Anpassung an jeden Einsatzfall durch fünf individuell wählbare Arbeitsprogramme.

Jungheinrich
Vertrieb Deutschland AG & Co. KG

Am Stadtrand 35
22047 Hamburg
Telefon 0800 222 585858*

*Deutschlandweit kostenlos

info@jungheinrich.de
www.jungheinrich.de

Zertifiziert sind unsere Produktionswerke in Norderstedt und Moosburg. **ISO 9001**
ISO 14001

Jungheinrich Flurförderzeuge entsprechen den europäischen Sicherheitsanforderungen.



JUNGHEINRICH
Machines. Ideas. Solutions.