

Kompaktstapler in
Drehstromtechnik mit
Hinterradantrieb

Maximale Leistungsfähigkeit
bei geringstem
Energieverbrauch

Für Blockstapelung
nur 990 mm breit

Geräumiger Arbeitsplatz

soloPILOT- oder
multiPILOT-Bedienhebel
(optional)

Prozessorgesteuerte,
update-fähige AC-Elektronik



EFG 110/110k/113/115

Elektro-Dreiradstapler (1.000/1.250/1.500 kg)

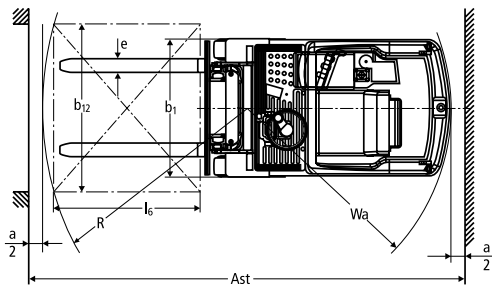
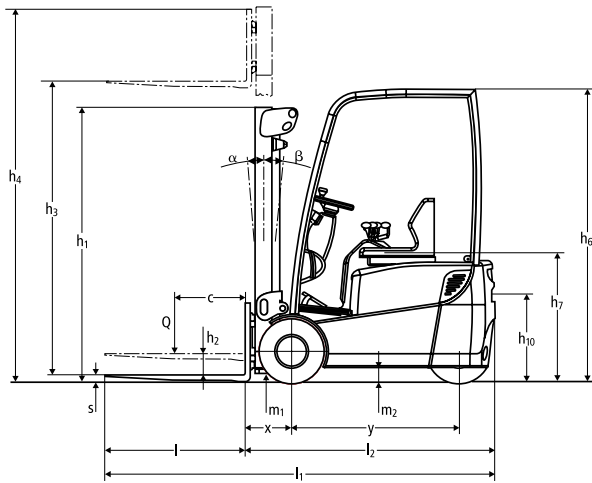
Hinterradantrieb, Kompaktbauweise, hohe Leistungsdaten und ergonomisch optimale Arbeitsbedingungen. Das sind die Stärken der Jungheinrich-Elektro-Dreiradstapler EFG 110k/110-115. Die Vorteile: Hohe Wendigkeit, schnelles Manövrieren in Lkw, Containern und Waggonen sowie ein leistungsförderndes „Cockpit“ für den Fahrer.

Das beginnt mit der niedrigen Einstiegshöhe von nur 520 mm. Der Fahrer steigt einfach und sicher auf das Fahrerplatzmodul. Die verstellbare Lenksäule und der 3fach verstellbare Komfortsitz bieten individuelle Anpassungsmöglichkeiten an jede Größe. Das Komfort-Hochdach bietet mit 2.090 mm jede Menge Kopffreiheit („Containerdach“ mit 1.970 mm Höhe optional). Die hervorragende Rundumsicht gibt Sicherheit, die rechts neben dem

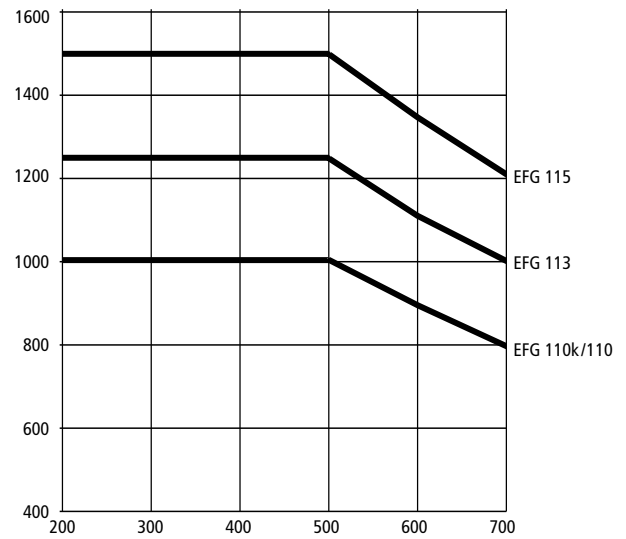
Fahrersitz angeordneten Hydraulikhebel mit dem soloPILOT (Heben/Senken, Fahrtrichtungswechselung und Hupe in einem Bedienhebel) liegen optimal in der Hand. In Blickrichtung auf die Gabeln ist das Comfort-Display angeordnet. Es informiert mit Klartext-Anzeigen über Betriebsstunden sowie Batterieladung (inklusive Hubabschaltung) und speichert sämtliche für den Service relevanten Daten.

Mit geringen Lenk-/Hebelstellkräften und einem Kfz-üblich angeordneten Fahr-/Bremspedal lässt sich die Kraft des nach IP 54 gekapselten Drehstrommotors mit spielerischer Leichtigkeit in eine dynamische, ruckfreie Beschleunigung umsetzen. Im Innen- wie im Außeneinsatz.

EFG 110/110k/113/115



Tragfähigkeit (kg)



Schwerpunktst. "c" in mm

Standard-Hubgerüst-Ausführungen EFG 110/110k/113/115

	Hub h_3 (mm)	Höhe Hubgerüst eingefahren h_1 (mm)	Freihub h_2 (mm)	Höhe Hubgerüst aus- gefahren h_4 (mm)	Neigung Hubgerüst vor/zurück α/β (°)
Zweifach ZT	2300	1650	150	2850	5/4
	3000	2000	150	3550	5/6
	3100	2050	150	3650	5/6
	3300	2150	150	3850	5/6
	3600	2300	150	4150	5/6
	4000	2500	150	4550	5/6
	4500	2800	150	5050	5/6
Zweifach ZZ	5000	3050	150	5550	5/5
	2300	1605	1055	2850	5/4
	3000	1955	1405	3550	5/6
	3100	2005	1455	3650	5/6
	3300	2105	1555	3850	5/6
	3600	2255	1705	4150	5/6
	4000	2455	1905	4550	5/6
Dreifach DZ	4350	1955	1405	4900	5/6
	4500	2005	1455	5050	5/6
	4800	2105	1555	5350	5/6
	5000	2180	1630	5550	5/5
	5250	2255	1705	5800	5/5
	5500	2355	1805	6050	5/5
	6000	2555	2005	6550	5/4
	6500	2805	2255	7050	5/4

Technische Daten nach VDI 2198

Kennzeichen	1.1	Hersteller (Kurzbezeichnung)	Jungheinrich							
			EFG 110	EFG 110k	EFG 113	EFG 115				
Kennzeichen	1.2	Typzeichen des Herstellers								
	1.3	Antrieb	Elektro							
	1.4	Bedienung Hand, Geh, Stand, Sitz, Kommissionierer	Sitz							
	1.5	Tragfähigkeit/Last	Q	t	1	1	1,25	1,5		
	1.6	Lastschwerpunktabstand	c	mm	500					
	1.8	Lastabstand	x	mm	330 ¹⁾					
	1.9	Radstand	y	mm	1.038	984	1.146	1.200		
	Gewichte	2.1.1	Eigengewicht incl. Batterie (s. Zeile 6.5)			kg	2.570	2.490	2.760	2.870
		2.2	Achslast mit Last vorn/hinten			kg	2.945 / 625	2.940 / 550	3.390 / 620	3.805 / 565
2.3		Achslast ohne Last vorn/hinten			kg	1.145 / 1.425	1.095 / 1.395	1.235 / 1.525	1.270 / 1.600	
Räder/Fahrwerk	3.1	Bereifung			SE					
	3.2	Reifengröße, vorn			18 x 7-8					
	3.3	Reifengröße, hinten			18 x 7-8					
	3.5	Räder, Anzahl vorn/hinten (x = angetrieben)			2/1x					
	3.6	Spurweite, vorn	b ₁₀	mm	838					
	3.7	Spurweite, hinten	b ₁₁	mm	0					
	Grundabmessungen	4.1	Neigung Hubgerüst/Gabelträger vor/zurück			α/β °				
4.2		Höhe Hubgerüst (eingefahren)			h ₁ mm					
4.3		Freihub			h ₂ mm					
4.4		Hub			h ₃ mm					
4.5		Höhe Hubgerüst ausgefahren			h ₄ mm					
4.7		Höhe Schutzdach (Kabine)			h ₆ mm					
4.8		Sitzhöhe/Standhöhe			h ₇ mm					
4.12		Kupplungshöhe			h ₁₀ mm					
4.19		Gesamtlänge	l ₁	mm	2.773	2.719	2.881	2.935		
4.20		Länge einschl. Gabelrücken	l ₂	mm	1.623	1.569	1.731	1.785		
4.21		Gesamtbreite	b ₁ /b ₂	mm	990					
4.22		Gabelzinkenmaße	s/e/l	mm	35 / 100 / 1.150					
4.23		Gabelträger ISO 2328, Klasse/Typ A, B			2A					
4.24		Gabelträgerbreite	b ₃	mm	950					
4.31		Bodenfreiheit mit Last unter Hubgerüst			m ₁ mm					
4.32		Bodenfreiheit Mitte Radstand			m ₂ mm					
4.33	Arbeitsgangbreite bei Palette 1000 x 1200 quer	Ast	mm	2.952	2.898	3.060	3.114			
4.34	Arbeitsgangbreite bei Palette 800 x 1200 längs	Ast	mm	3.074	3.020	3.182	3.236			
4.35	Wenderadius	W _a	mm	1.293	1.239	1.401	1.455			
4.36	Kleinster Drehpunktabstand	b ₁₃	mm	0						
Leistungsdaten	5.1	Fahrgeschwindigkeit mit/ohne Last			km/h					
	5.2	Hubgeschwindigkeit mit/ohne Last			m/s					
	5.3	Senkgeschwindigkeit mit/ohne Last			m/s					
	5.5	Zugkraft mit/ohne Last			N					
	5.6	Max. Zugkraft mit/ohne Last			N					
	5.7	Steigfähigkeit mit/ohne Last			%					
	5.8	Max. Steigfähigkeit mit/ohne Last			%					
	5.9.1	Beschleunigungszeit mit/ohne Last (auf 10 m)			S					
	5.10	Betriebsbremse			hydraulisch					
	Elektrik	6.1	Fahrmotor, Leistung S2 60 min.			kW				
6.2		Hubmotor, Leistung bei S3 15%			kW					
6.3		Batterie nach DIN 43531/35/36 A, B, C, nein			A 43535					
6.4		Batteriespannung/Nennkapazität K5			V/Ah					
6.5		Batteriegewicht			kg					
		Batterieabmessungen L/B/H			mm					
6.6		Energieverbrauch nach VDI-Zyklus			kWh/h					
6.7		Umschlagleistung			t/h					
6.8	Energieverbrauch bei max. Umschlagleistung			kWh/h						
Sonst.	8.1	Art der Fahrsteuerung			Impuls/AC					
	8.2	Arbeitsdruck für Anbaugeräte			bar					
	8.3	Ölstrom für Anbaugeräte			l/min					
	8.4	Schalldruckpegel nach EN 12053, Fahrerohr			dB (A)					
	8.5	Anhängerkupplung, Art/Typ DIN			DIN 15170-H					

¹⁾ 337 mm bei DZ-Mast; bei integriertem SS: x = 362 mm (369 mm bei DZ-Mast); bei Anbau SS: x = 390 mm (397 mm bei DZ-Mast)

²⁾ 45 VDI-Arbeitsspiele/h

Dieses Typenblatt nach VDI-Richtlinie 2198 nennt nur die technischen Werte des Standard-Gerätes. Abweichende Bereifungen, andere Hubgerüste, Zusatzeinrichtungen usw. können andere Werte ergeben.

Vorteile nutzen



Fahr- und Hubmotor in Drehstromtechnik



soloPILOT



multiPILOT

Stark in Preis und Leistung

Überzeugendes Preis-Leistungs-Verhältnis durch erstklassige Fahrerplatzgestaltung, starke Leistungsdaten, und niedrige Lebenszykluskosten.

Hohe Resttragfähigkeit

Volle Nenntagfähigkeit bis 4.500 mm (EFG 115) bzw. 5.000 mm (EFG 110k/110/113) durch hervorragende Standsicherheitswerte.

Innovative Motorentechnik

Fahr- und Hubmotor in Drehstromtechnik mit ausgezeichnetem Wärmehaushalt (keine Lüfter erforderlich).

Leistungsfördernder Arbeitsplatz

- Viel Platz durch serienmäßiges Komfort-Hochdach.
- Ausgezeichnete Sicht durch Panorama-Hubgerüste und Freisicht-Gabelträger.
- Bequemes Arbeiten durch kombinierten Fahrtrichtungs-/Hydraulikhebel soloPILOT oder multiPILOT (optional).
- Spielerisch leichte Lenkung (5,2 Umdrehungen für 180° Lenkeinschlag) durch Lenkhydraulik.

Stark reduzierter Wartungsaufwand

- Schneller und einfacher Zugang zur Batterie mit 2 Handgriffen durch einteilige Stahlhaube.

- Wartungs- und verschleißfreie Motoren in Drehstromtechnik.
- Unempfindlich gegenüber Schmutz, Feuchtigkeit und Wasser durch komplett gekapselte Motoren und Elektronikbauteile gemäß IP 54.
- Verlängerte Serviceintervalle: nur alle 1.000 Betriebsstunden bzw. 12 Monate.
- Hydraulische Lenkung mit vollständig gekapseltem Zahnradsystem.

Wirtschaftlich fahren und heben

- Optimaler Wirkungsgrad durch Drehstromtechnik.
- Energierückgewinnungssystem.
- Wegfall der Motorenlüfter.
- Deutlich verlängerte Einsatzzeit, die viele Batteriewechsel unnötig macht.
- Gleiche Senkgeschwindigkeit mit und ohne Last durch progressives Senkbremsventil.

Innovative Steuerungs- und Sicherheitstechnik

- Feinfühliges Fahren durch Drehstrom-Impulssteuerung.
- Flexibilität durch programmierbare Leistungsparameter.
- 5 wählbare Fahrprogramme (optional).
- Lenkwinkelabhängige Geschwindigkeitsreduzierung, Jungheinrich Curve Control (optional).

soloPILOT

Der soloPILOT (serienmäßig Standard) kombiniert die Funktionen Heben/Senken, Fahrtrichtungswahl und Hupe in einem Steuerhebel. Die weiteren Funktionen Vor-/Rückneigen, Seitenschieber (optional) und Zusatzhydraulik (optional) werden mit den direkt daneben angeordneten Bedienelementen ausgeführt.

multiPILOT

Der multiPILOT (optional) kombiniert sämtliche Fahr- und Hydraulikfunktionen in einem zentralen Steuerhebel. Ohne umzugreifen werden so alle Steuerbefehle leichtgängig aufgenommen. Die Hand ruht dabei auf dem ergonomisch optimierten Griff. Auch die Mehrfachbedienung von Hydraulikfunktionen ist mit dem multiPILOT "im Handumdrehen" möglich.

Drehstrommotoren

Vollständig geschlossene Drehstrommotoren - ohne Kohlebürsten - sind der Hauptbestandteil des wartungsfreien Antriebes. Sie sind unempfindlich gegenüber Staub, Schmutz und Feuchtigkeit. Die Temperaturregelung schützt die Motoren durch Leistungsanpassung vor Überhitzung.

Jungheinrich
Vertrieb Deutschland AG & Co. KG

Friedrich-Ebert-Damm 129
22047 Hamburg
Telefon 0800 222 585858*

*Deutschlandweit kostenlos

info@jungheinrich.de
www.jungheinrich.de

Zertifiziert sind die deutschen Produktionswerke in Norderstedt, Moosburg und Landsberg. **ISO 9001**
ISO 14001

Jungheinrich Flurförderzeuge entsprechen den europäischen Sicherheitsanforderungen.



JUNGHEINRICH
Machines. Ideas. Solutions.